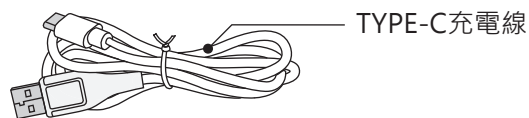
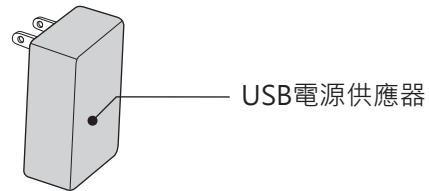
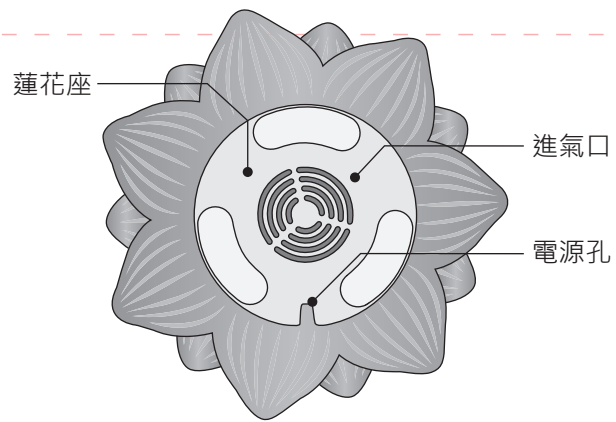
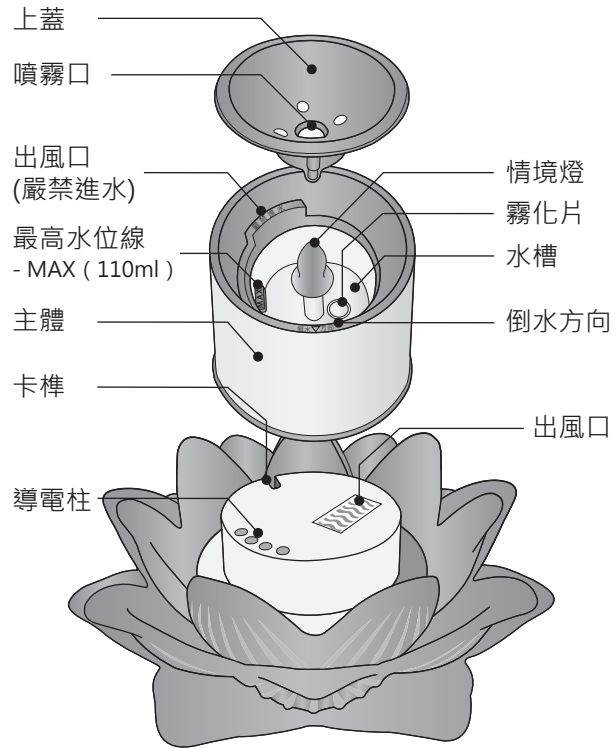


產品與配件介紹

- 使用前，請確認以下物品是否齊全，有無破損情況。



(圖片僅供參考，請以實品為主)

使用說明

- 請在穩固、平坦、水平的地方使用本產品。
- 若室內環境濕度較高，使用機器時，易在機身周圍產生水氣。
- 擴香效果與霧化時間可能因空間大小，通風與溫溼度而有所變化。

<p>1</p>  <p>可將玻璃水箱從底座取開。</p>	<p>2</p>  <p>將水緩慢注入水槽，為防止機器受損，請勿超過最高(MAX)水位線，並避免讓水流入出風口，並請將主體外多餘水珠擦拭乾淨。</p>
<p>3</p>  <p>滴入淨香油於水槽內約5~10滴 (依個人喜好調整)。</p>	<p>4</p>  <p>請將水槽上蓋放回主體。</p>
<p>5</p>  <p>將TYPE-C充電線插入蓮花座底部的電源孔並且連接電源。主體內指示燈亮起，即啟動連續霧化模式。※可搭配DC5V / 2A以上規格之USB電源供應器使用。</p>	<p>6</p>  <p>請依照卡榫位置，將主體放上蓮花座。</p>
<p>註1</p>  <p>亦可從上蓋先滴入淨香油，再將水緩慢注入。 ※注水前請先確認水槽內水位狀況，請勿超過水槽容量110ml。</p>	<p>註2</p>  <p>當水用盡，請再次注水，拿起主體再依卡榫位置放回蓮花座，即啟動霧化功能。</p>

清潔步驟

1. 機器切斷電源及移除主體上的電源線接頭。
2. 蓮花座與主體分離並且打開水槽上蓋，淨空水槽。
3. 於水槽內加入適量溫水 (水溫勿超過40°C) 並滴入少許中性清潔劑。
4. 使用乾淨棉棒輕拭水槽內部及霧化片表面，待清洗完畢後以乾淨的布將機器擦乾。
5. 用乾淨棉布加入少許酒精擦拭情境燈。

清潔保養

- 在清潔保養之前，機器必須切斷電源，務必拔除電源線及移除主體上的電源線接頭。
- 建議每次使用完畢即進行清潔保養，以確保機器正常運作。
- 請勿使用酸性清潔劑，否則有可能導致機器損壞。
- 請慎防進氣口、出風口進水導致機器故障。
- 若水不慎進入機器，請靜置至少6小時，待機器完全乾燥後，方可使用。

使用注意事項

- 使用本產品前，請仔細閱讀本說明書，若使用方法不當可能引起機器故障。
- 本產品無加熱功能，使用超音波震盪霧化原理達到擴香效果，雖然可能會增加一些環境中的濕度，但主要用途仍為擴香，並非加濕機。
- 請勿在未裝水槽上蓋的情況下將電源接通。
- 若未確實依卡榫位置放回蓮花座，會導致機器無法霧化。
- 運轉過程中，請勿將上蓋拿起，或者堵塞主體下方風扇進氣口。
- 在機器運轉過程中，且水槽內有水時，請勿在電源尚未關閉前打開上蓋，或將手放到水槽內。否則有可能造成機器漏水、故障或受傷。
- 水槽內殘留的液體若超過24小時，建議倒掉並進行清潔保養步驟。
- 請使用自來水、軟水、礦泉水，不建議使用其他液體。
- 請注意不要使用蒸餾水或純水，因水中礦物質已被過濾，將影響機器霧化效果，不易產生霧氣。
- 逆滲透(RO)水也只含微量礦物質，會造成機器霧化效果不佳，不易產生霧氣。
- 不建議使用硬水，因硬水的碳酸鈣會沉澱堆積，每次使用完後都必須清理震盪霧化片。此外硬水分子太重，無法有效產生霧化效果。
- 建議使用溫度25°C~40°C的水，如使用低於5°C的水，機器啟動所需的時間較久，此為正常情況。
- 機器在無水的情況下，霧化功能會自動關閉，情境燈光保持恆亮。
- 本產品無按鍵，主體內的環境燈即替換為情境燈。

淨香油使用注意事項

- 建議使用淨香油；切勿使用含有香水、香精或含雜質的精油，以免傷害霧化片裝置。
- 淨香油屬於濃縮的高純度油，有可能溶解塑膠或傢俱塗裝，若不慎沾附於產品外側或傢俱上，請立即擦拭，避免產品外觀或傢俱褪色，使用時請特別小心。
- 幼童與寵物對香味非常敏感，在密閉空間內使用時請

特別小心，及避免誤食。

- 使用期間如感覺不舒服或身體不適時，請立即停止使用，並打開窗戶使空氣流通。如您有任何身體上的特殊狀況，例如懷孕、肺衰竭、癌症或癲癇等症狀，使用精油前建議請先諮詢您的醫師。

注意事項

為了預防使用時發生意外，請務必遵守以下事項：

- 本使用說明書的注意事項，是為了讓使用者能正確的使用本產品，防止對使用者或他人造成危害及財產損失。
- 警告事項皆為預防意外發生的重要內容，請務必遵守。

警告

- 萬一出現冒煙、異味、雜音等異常現象，如繼續使用可能會導致火災、觸電等，請立即移除電源線，停止使用。

- 請勿擅自對本產品進行改造、修理或拆解，否則有可能造成火災、觸電、故障或受傷。

- 耗材廢棄時，請遵照各國法規。

- 請使用DC 5V/2A規格之電源供應器，否則將導致機器故障。

- 當機器運作時，電源供應器會發熱，乃屬正常現象。

- 請勿於安裝機器時連接電源，否則有可能造成觸電或受傷。

- 本產品於長期不用或移動時，請務必拔下所有插頭，並請依主體上方標示箭頭方向倒掉容器內的水，否則可能造成產品故障。

- 拔下電源線時，請勿拉扯，必須緊握電源線接頭再拔除，否則有可能造成電源線破損。

- 當電源線破損時，或是產品不小心摔落或受到撞擊而受損或破裂時，不得繼續使用本產品，否則有可能造成觸電、短路等問題。

- 請勿用濕的手操作本產品，或讓水等其他液體沾附、漸灑到上面，否則有可能造成觸電受傷。

- 請勿故意將眼口鼻靠進出霧口所排出的香氛霧氣，否則有可能造成身體不適。

- 請勿在本產品運作時將手或手指放置於本產品之內。

- 為避免危險，幼童須在成年人監督下使用產品，預防意外發生。

- 錯誤使用本產品，將可能導致火災等意外，請依指示使用本產品，若使用其他介質將可能引發中毒或火災等危險。

- 請勿將本產品浸入水中；本產品僅供空間香氛使用。

- 除非有專業人士的督導和指示，本產品不適合由身體、感官或精神能力欠佳，或缺乏經驗及知識的人士使用（包括兒童）。

- 建議放在幼童與寵物觸及不到的地方，避免意外發生。

- 請勿將本產品放置在以下地方，否則有可能引起火災、觸電、受傷、故障：
 - 陽光直射或高溫環境，或靠近火源。

- 高壓物及易燃物周圍。

- 請勿置放於地毯等柔軟的地方，否則會堵塞底部的進氣口，造成機器無法正常運作。

- 請勿將電源線過度彎折、加熱或上方放置重物，否則有可能引起火災或故障。

- 連接延長線時，請注意所使用的電器規格，電源線應放置於明顯的地方，避免拉扯或絆倒。

- 若電源線損壞時，請由製造廠或其他服務處或具有相關資格的人員加以更換以避免危險。

障礙排除

疑似故障時，請在委託維修前確認以下事項：

機器無法運作

- 電源線未正確接上電源孔
 - 請確認電源線是否正確接上電源孔。

- 電源已正確接上，但仍然不會運作
 - 請先確認水槽是否有水，然後再確認電源線是否確實插入電源孔並連接電源。或確認是否超過最高水位線（MAX），如超出，請將超出水量依主體上方標示箭頭方向倒出水槽外。

- 請確認搭配DC 5V/2A以上規格之USB電源供應器使用。

- 請確認搭配DC 5V/2A以上規格之USB電源供應器使用。

無法霧化或霧化效果不佳

- 水溫太低
 - 請使用溫度在25°C到40°C的自來水或礦泉水。

- 使用硬水或蒸餾水
 - 請使用自來水或礦泉水（某些地區的水質容易造成水垢，請將水過濾後再使用）。

- 霧化機鱗汙
 - 請依照本說明書的「清潔保養」方法進行保養。

- 機器放置在地毯等柔軟物體上，或者使用場所的風量過大
 - 請在水平、平穩及風量小的場所使用。

- 水槽內水位超過最高水位線（MAX）
 - 請將超出水量依主體上方標示箭頭方向倒出。

- 霧化功能未啟動
 - 拿起主體並確認有水再依卡榫位置放回蓮花座，重啟動霧化功能。

產品規格

產品名稱：	聖華得環保淨香燭
產品尺寸：	Ø175mm *H181mm
產品重量：	約1150公克（含USB電源供應器）
電壓：INPUT：	AC100~240V, 50/60HZ
OUTPUT：	DC 5V/2A
額定功率：	6.5 W
霧化模式：	連續霧化模式
連續使用時間：	≥ 6 小時
建議使用空間：	10~15 m ²
頻率（MHz）：	2.4
水槽容量：	110 ml（3.71oz）
配件：	USB電源供應器 / TYPE-C充電線 / 說明書 / 產品保證書
專利申請國家：	台灣 / 香港 / 中國 / 越南 / 泰國 / 馬來西亞 / 美國

中國製造

產品保證卡

顧客資料		
姓名	先生 / 女士	
電話		
通訊地址		
E-mail		
商品資訊		
商品名稱		
型號		
生產序號		
銷售商		
購買日期	年	月 日
保固期間	自購買日起12個月（不含耗材）	

產品保證書

聖華得環保淨香燭提供一年保固服務，請妥善保管本產品保證書（遺失恕不補發），確保您的商品保固權益。

1. 顧客依照使用說明書，於正常使用情況下，在保固期間內發生故障時，請備妥商品、本保證書及產品購買憑證（如發票、訂購單據等），來電申請維修服務，我們將為您免費修理或換新。

2. 若出現下列情況，雖在保固期限內仍須採取額外報價付費修理：

- 錯誤使用方式或不當的修理與改造所造成的故障或損傷。

- 火災、損害、煤氣或天然氣爆炸、地震、風災、水災、打雷、電壓異常及其他天災或不可抗外力因素所造成的故障及損壞。

- 保證書內容不完整、經人為塗改，或未能提供有效購買憑證。

- 產品使用後的傷痕、變色、汗損及保管不當所造成的損壞。

- 損耗性零件及配件的更換。

3. 當您需要維修產品時，請來電詢問。

服務專線：02-7721-8848

聖華得環保淨香燭

操作使用說明書

